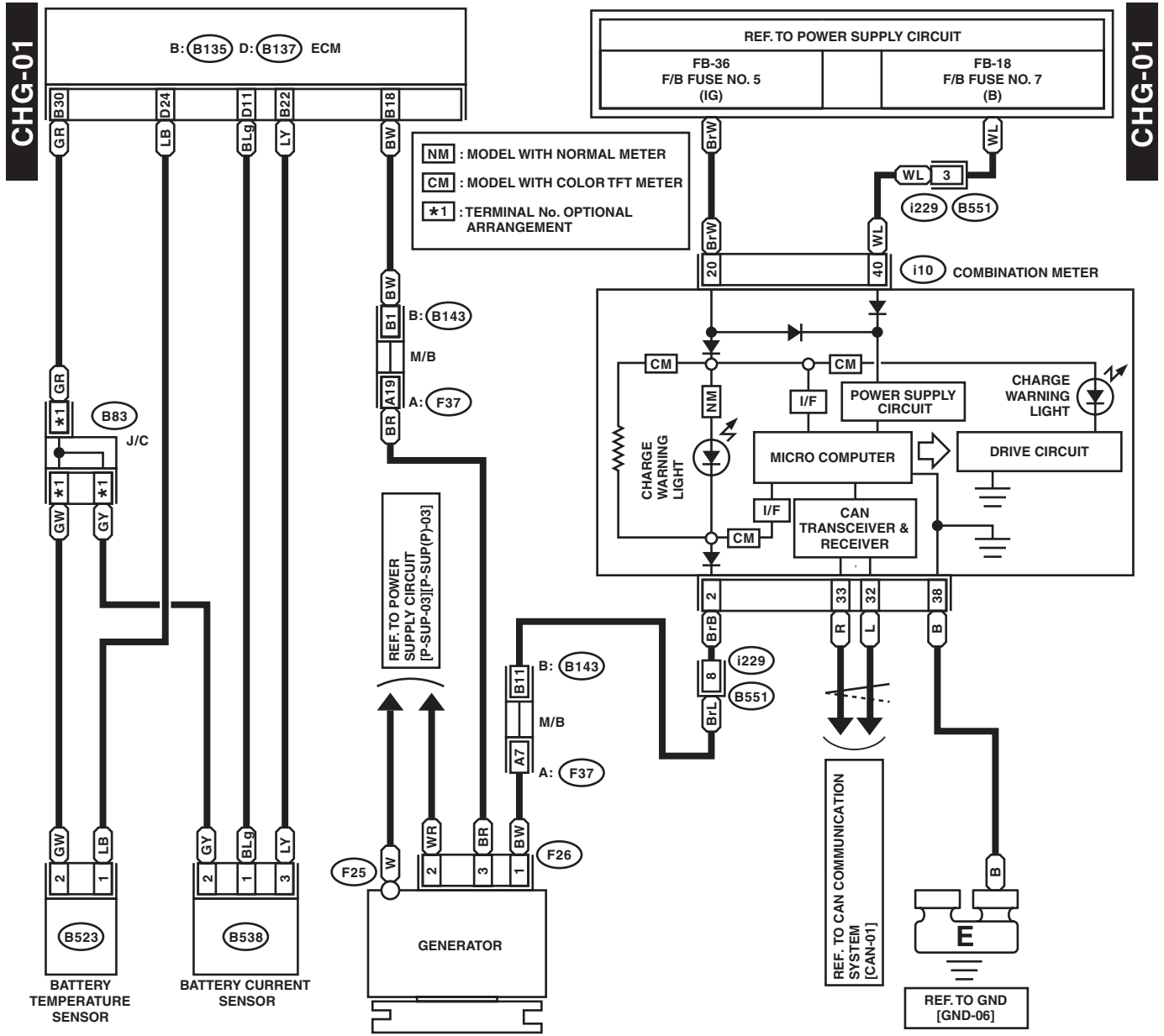


10. Charging System

A: WIRING DIAGRAM



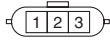
(B523) (LIGHT GRAY)



(B538) (BLACK)



(F26)



(B83)



(i229)



B: (B143)



A: (F37)



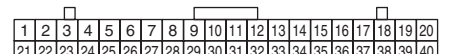
D: (B137)



B: (B135)



(i10)



WI-48195